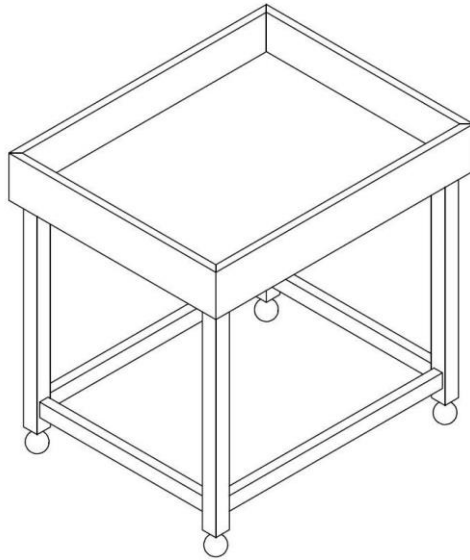




Sandspieltherapie-Kasten

Für Arbeiten mit feuchtem und trockenem Sand



Allgemeines

Dieser Kasten entspricht der Grundausstattung für Sandspieltherapie (nach Dora M. Kalff, www.sgsst.ch). Die pflegeleichte Oberfläche und neutrale Form eignet sich für den Gebrauch in Schule, Praxis und Klinik.

Der Kasten wurde speziell für den Gebrauch mit feuchtem Sand entwickelt.

Der Sandkasten wird in der Schreinerei der Stiftung Ancora-Meilestei unter der Mitwirkung von psychisch beeinträchtigten Menschen hergestellt.



Details

- + Standardmasse 72 x 57 x 7 cm, Höhe 77 cm
- + Wannenzwände & Untergestell Buchenholz massiv, naturlackiert.
- + Innenseite Kunstharz belegt (Argolite 245, blau)
- + Wanne von Gestell abnehmbar
- + Wanne mit transparentem Silikon abgedichtet
- + Fahrbares Untergestell (4 gummierte, feststellbare Rollen)
- + Lieferung: leicht montierbarer Bausatz (8 beiliegende Schrauben)

Optional erhältlich

- + Wannendeckel in Plexiglas mit Holzumrandung



Für weitere Fragen oder Wünsche stehen wir Ihnen gerne zur Verfügung.

Stiftung Ancora-Meilestei
Schreinerei
Bildfeldstrasse 1a, 9500 Wil
058 852 22 60

administration@ancora-meilestei.ch
www.ancora-meilestei.ch

Wir freuen uns auf Ihren Auftrag!